



<http://www.cbservis.ru>

+7 (495) 745-23-94

УСТАНОВКА ПЛАТЫ ASQ В РАДИОСТАНЦИЮ " МД-300(400) "

ВНИМАНИЕ: для нормальной работы платы ASQ с микросхемой приёмника типа 3361 необходимо заменить резистор 390 КОм - 470 КОм (на плате ASQ), на резистор 36 КОм - 43 КОм. Или при заказе платы указать , что приобретается для установки в Mega Jet.

управление шумоподавителем:

Управление режимами работы ASQ выведена на кнопку "SCAN" радиостанции. Для индикации режимов работы устройства ASQ поставьте светодиод (прилагается) просверлив отверстие диаметром 3 мм.

состояние перемычек на плате ASQ:

А	есть
В	есть
С	есть

настройка платы ASQ:

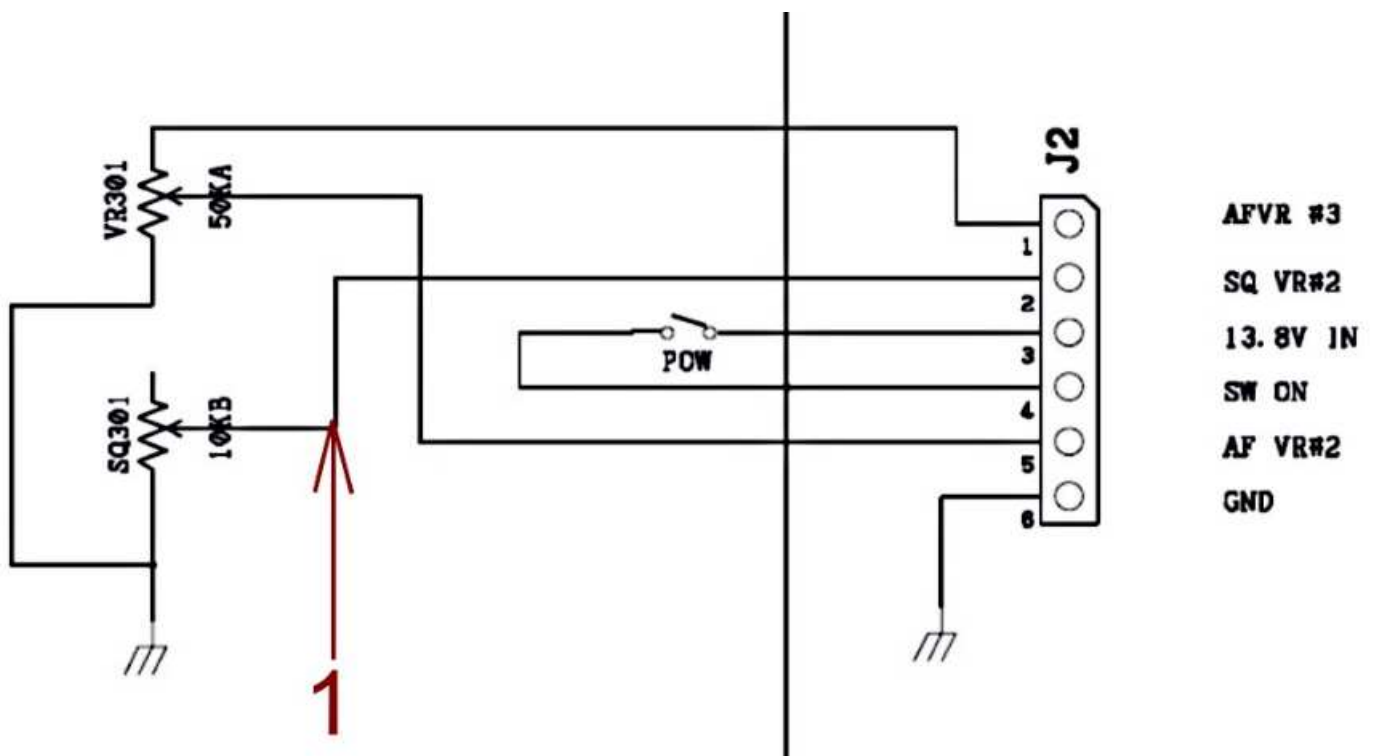
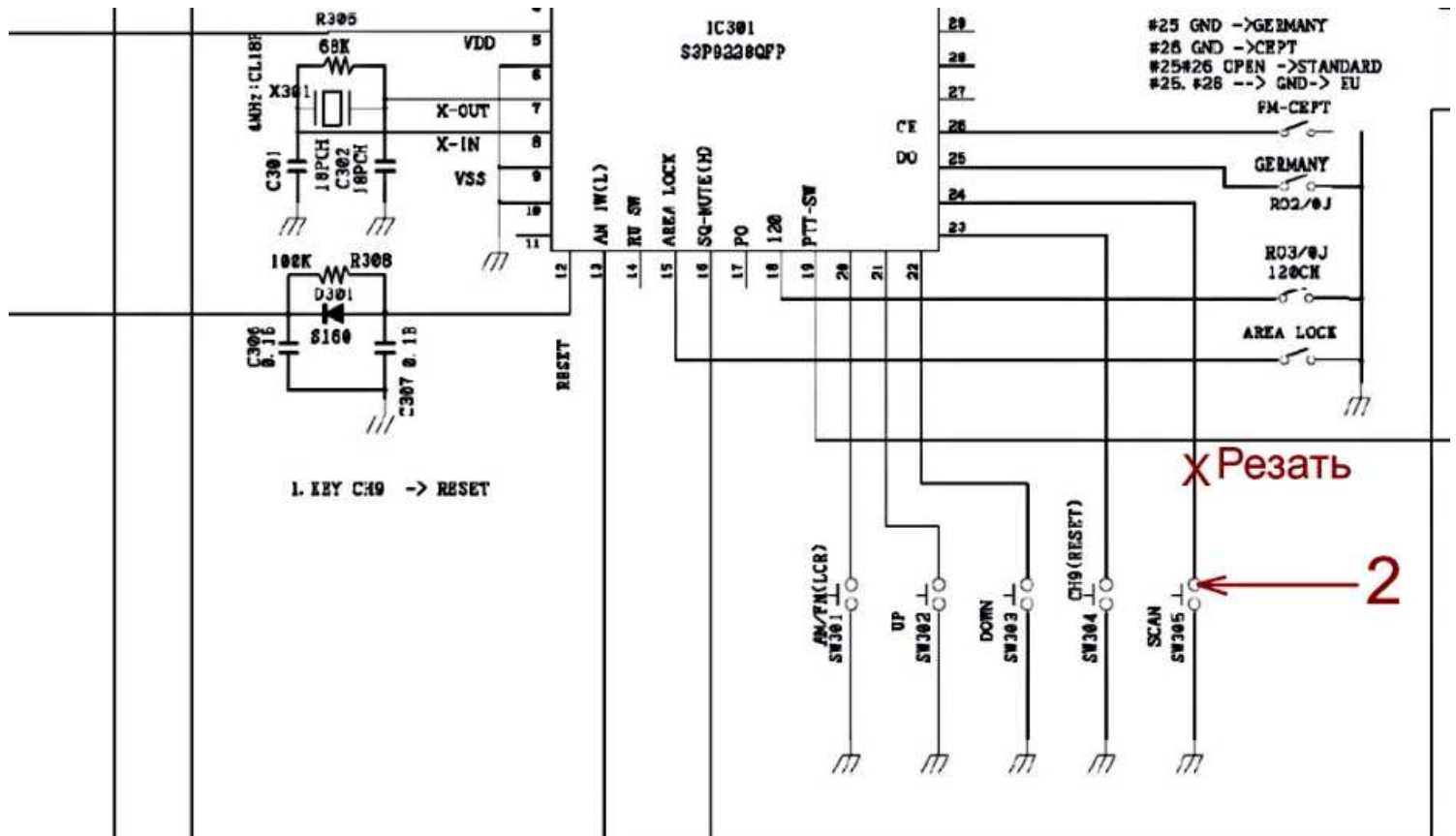
настройка с помощью ВЧ генератора

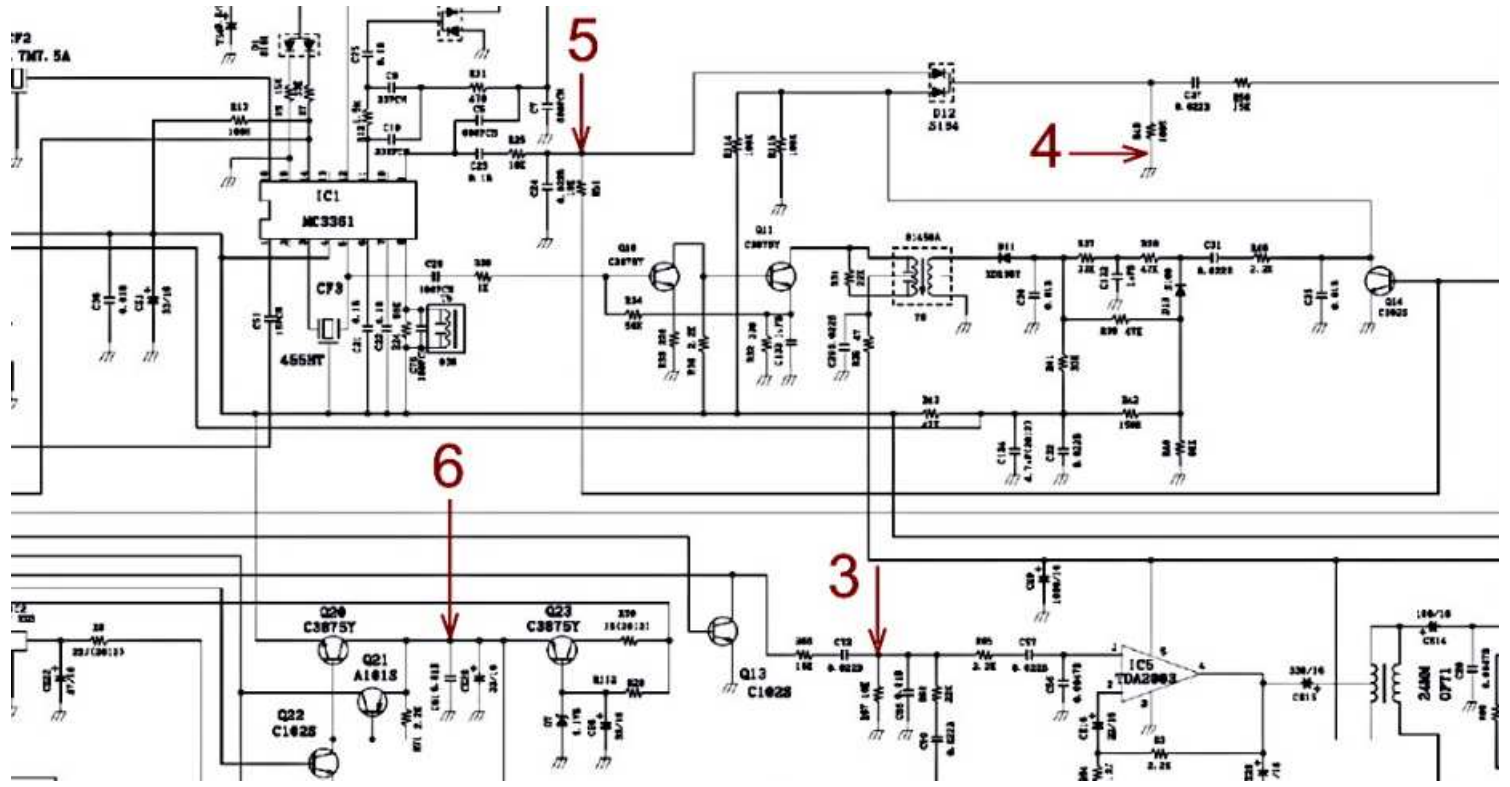
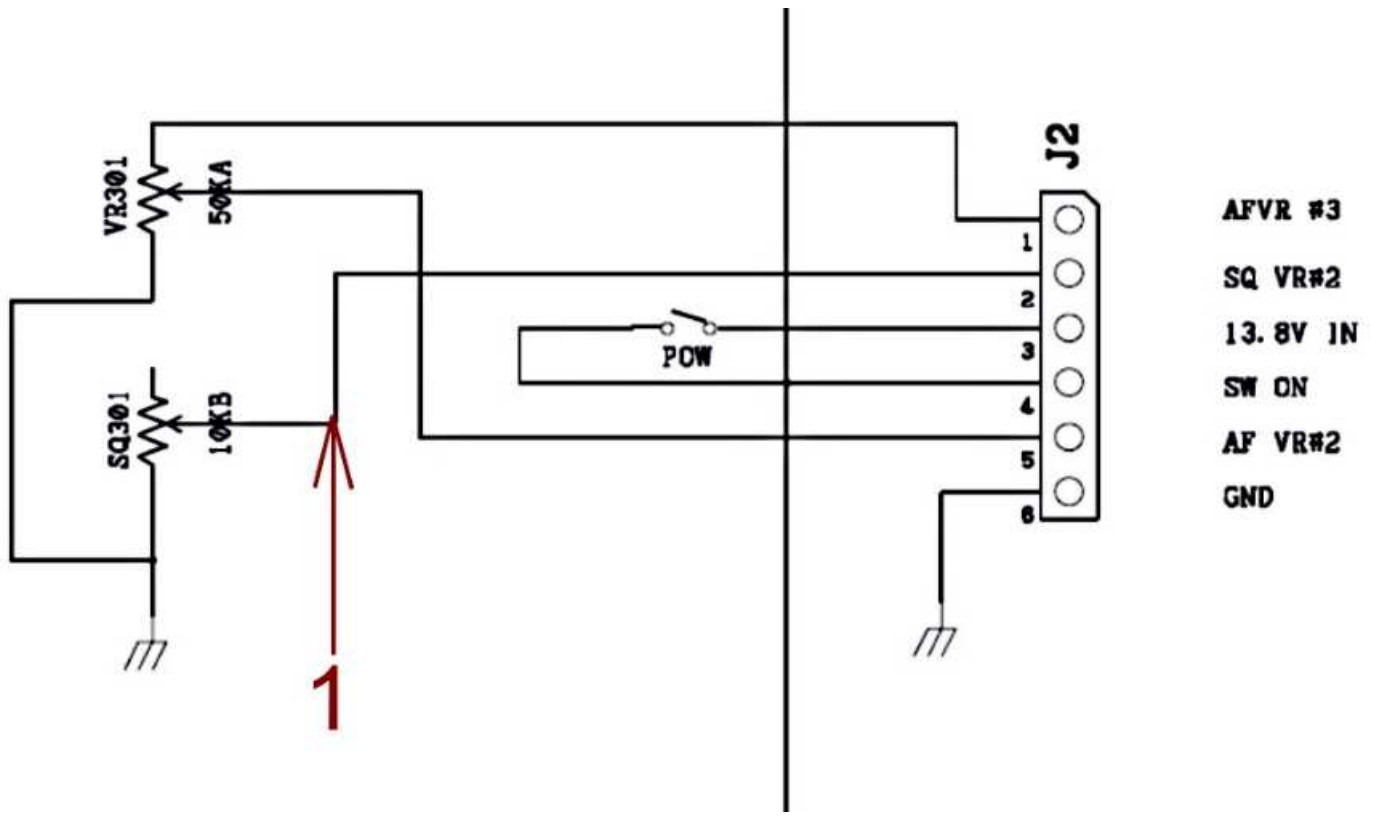
- Настроить приёмник радиостанции.
- Включить режим AUTOSQ (автошумодав).
- Вращая построечный резистор подавить звук НЧ сигнала.
- Подать с генератора на вход радиостанции ВЧ сигнал на той частоте на которую настроена Ваша радиостанция (уровень сигнала 0.4 мкВ, девиация 3 КГц.).
- Медленно вращая построечный резистор добиться появления звука.
- Ослабить аттенюатором на генераторе уровень ВЧ сигнала и проверить, что точка выключения звука приходится на 2-4 dB слабее, чем точка его включения (гистерезис).

настройка с помощью вольтметра (тестер)

- Подключить антенну к радиостанции (обязательное условие).
- Выбрать канал с нормальным эфирным шумом.
- Контролируя вольтметром напряжение в точке "ТЕСТ" и вращая подстроечный резистор, установить напряжение на ней приблизительно - **0.2** (минус ноль целых две десятых) вольта.
- Проверить стабильность работы ASQ на полезном сигнале (общение в эфире).

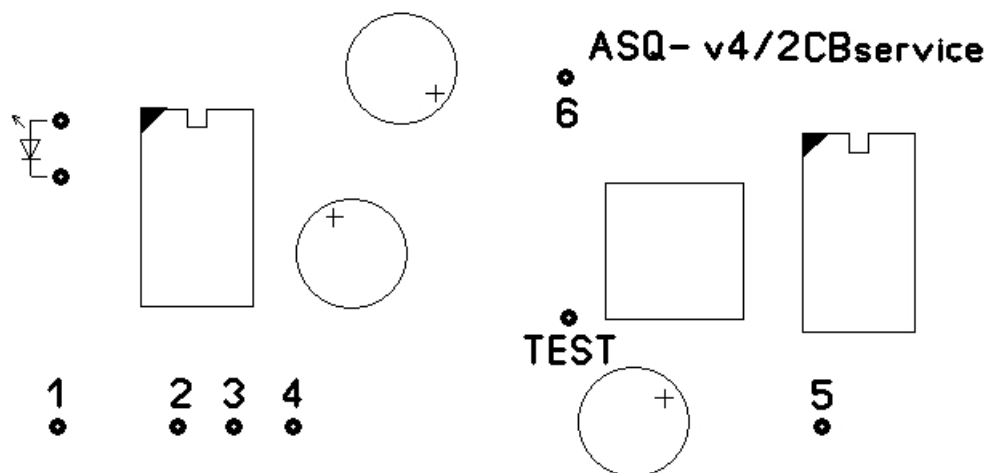
точки подключения платы ASQ на принципиальной схеме:





точки подключения платы ASQ на печатной плате радиостанции :

распаяйте провода согласно схемы



настройте плату ASQ

по всем вопросам связанным с установкой и эксплуатацией платы ASQ
обращайтесь на <http://cbservis.ru>