

<http://www.cbservis.ru>

+7 (495) 745-23-94

УСТАНОВКА ПЛАТЫ ASQ В РАДИОСТАНЦИЮ " ALAN - 48 + RU "

управление шумоподавителем:

(выбор пороговый - автоматический) выполнено на кнопке **CB - PA** радиостанции

CB - пороговый шумоподаватель

PA - автоматический шумоподаватель

состояние перемычек на плате ASQ:

A	нет (удалить)
B	нет (удалить)
C	есть

настройка платы ASQ:

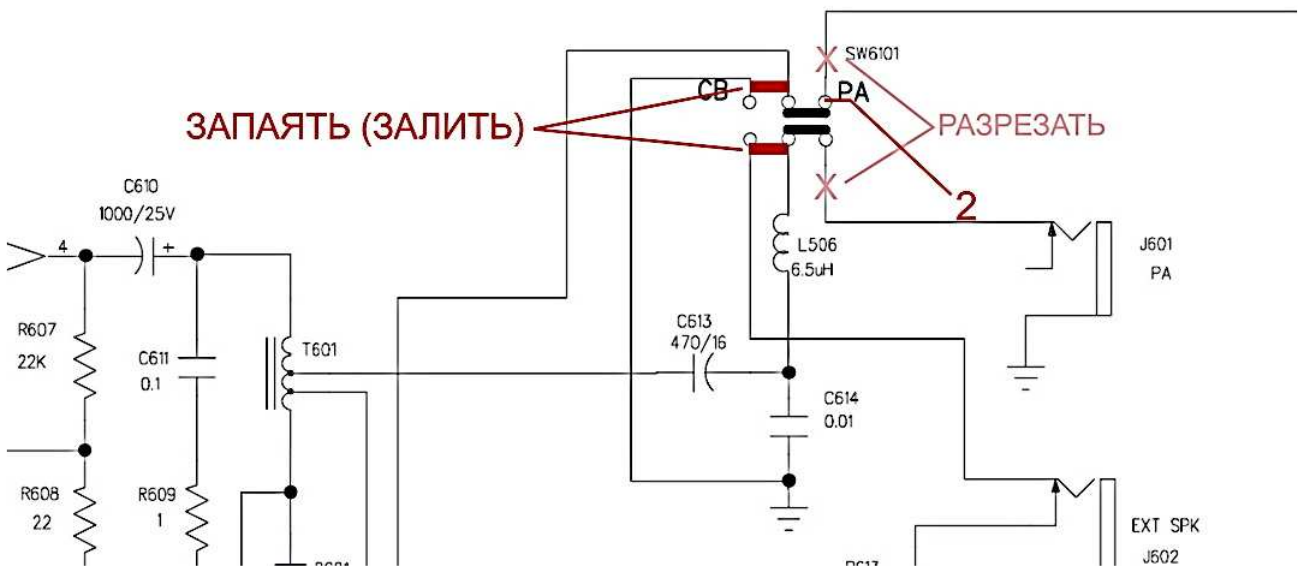
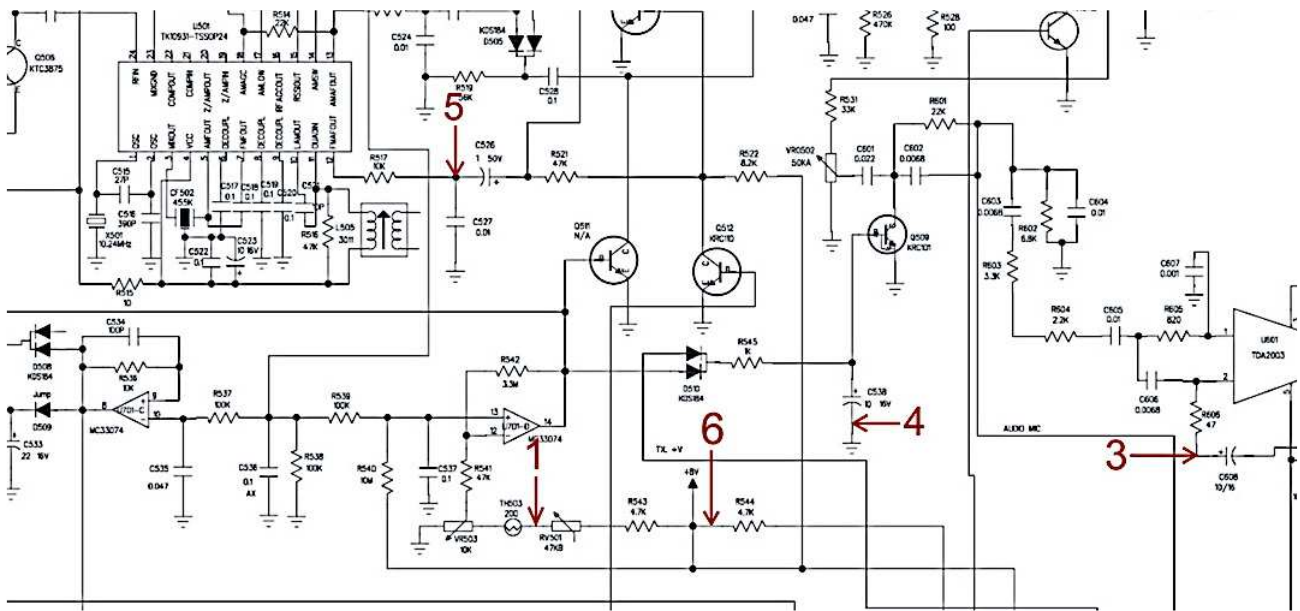
настройка с помощью ВЧ генератора

- Настроить приёмник радиостанции.
- Включить режим AUTOSQ (автошумодав).
- Вращая построечный резистор подавить звук НЧ сигнала.
- Подать с генератора на вход радиостанции ВЧ сигнал на той частоте на которую настроена Ваша радиостанция (уровень сигнала 0.4 мкВ, девиация 3 КГц.).
- Медленно вращая построечный резистор добиться появления звука.
- Ослабить аттенуатором на генераторе уровень ВЧ сигнала и проверить, что точка выключения звука приходится на 2-4 dB слабее, чем точка его включения (гистерезис).

настройка с помощью вольтметра (тестер)

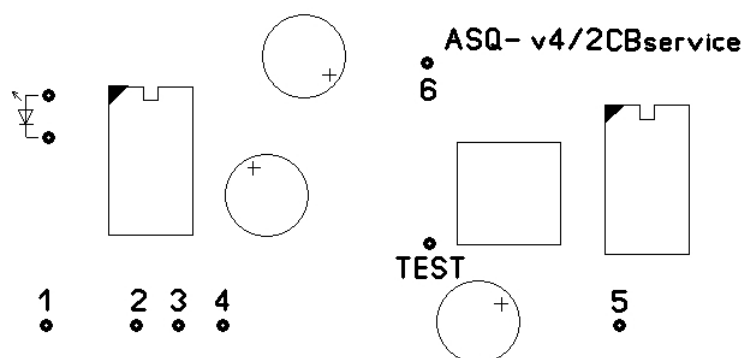
- Подключить антенну к радиостанции (обязательное условие).
- Выбрать канал с нормальным эфирным шумом.
- Контролируя вольтметром напряжение в точке "ТЕСТ" и вращая подстроечный резистор, установить напряжение на ней приблизительно - **0.2** (минус ноль целых две десятых) вольта.
- Проверить стабильность работы ASQ на полезном сигнале (общение в эфире).

точки подключения платы ASQ на принципиальной схеме:



точки подключения платы ASQ на печатной плате радиостанции :

распаяйте провода согласно схемы



настройте плату ASQ

по всем вопросам связанным с установкой и эксплуатацией платы ASQ обращайтесь на <http://cbsevis.ru>