



<http://www.cbservis.ru>

+7 (495) 745-23-94

# УСТАНОВКА ПЛАТЫ ASQ В РАДИОСТАНЦИЮ "ALAN 48 plus "

## управление шумоподавителем:

выбор (пороговый - автоматический) выведено на переключатель **РА - СВ** радиостанции

СВ - пороговый

РА - автоматический

## состояние перемычек на плате ASQ:

<b>A</b>	<b>нет (удалить)</b>
<b>B</b>	<b>нет (удалить)</b>
<b>C</b>	<b>есть</b>

## настройка платы ASQ:

### настройка с помощью ВЧ генератора

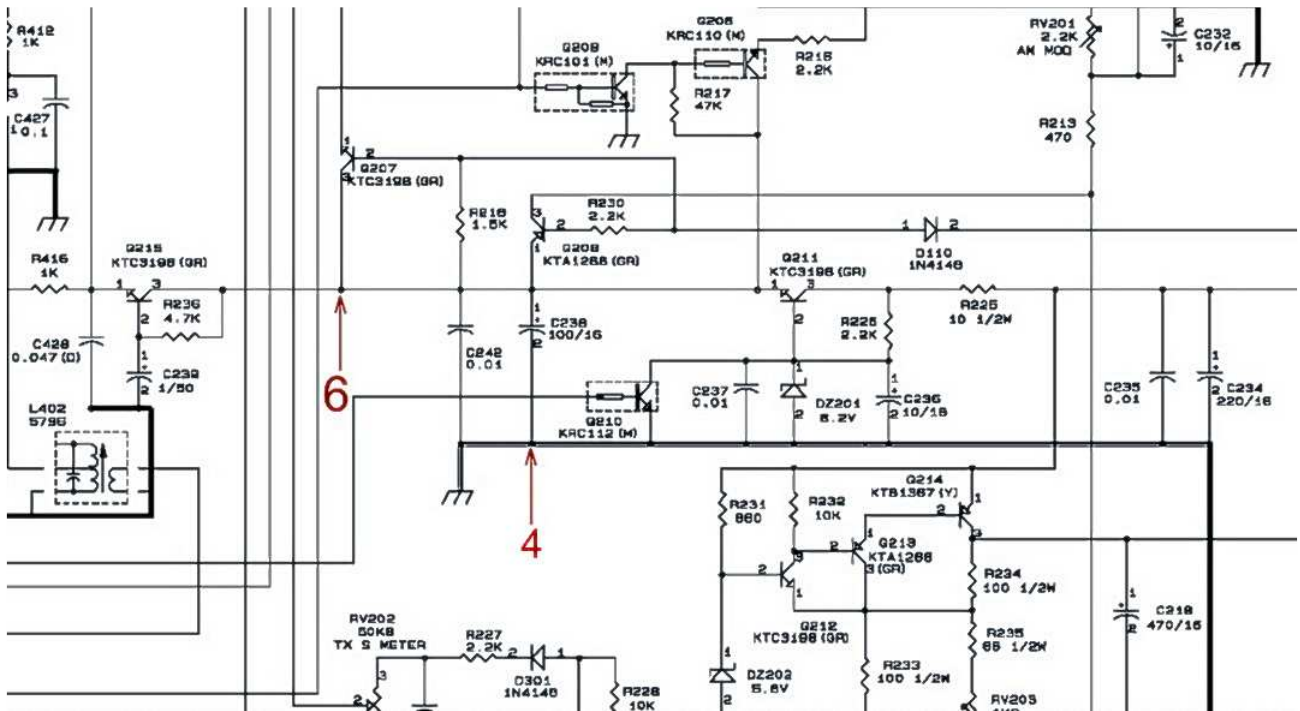
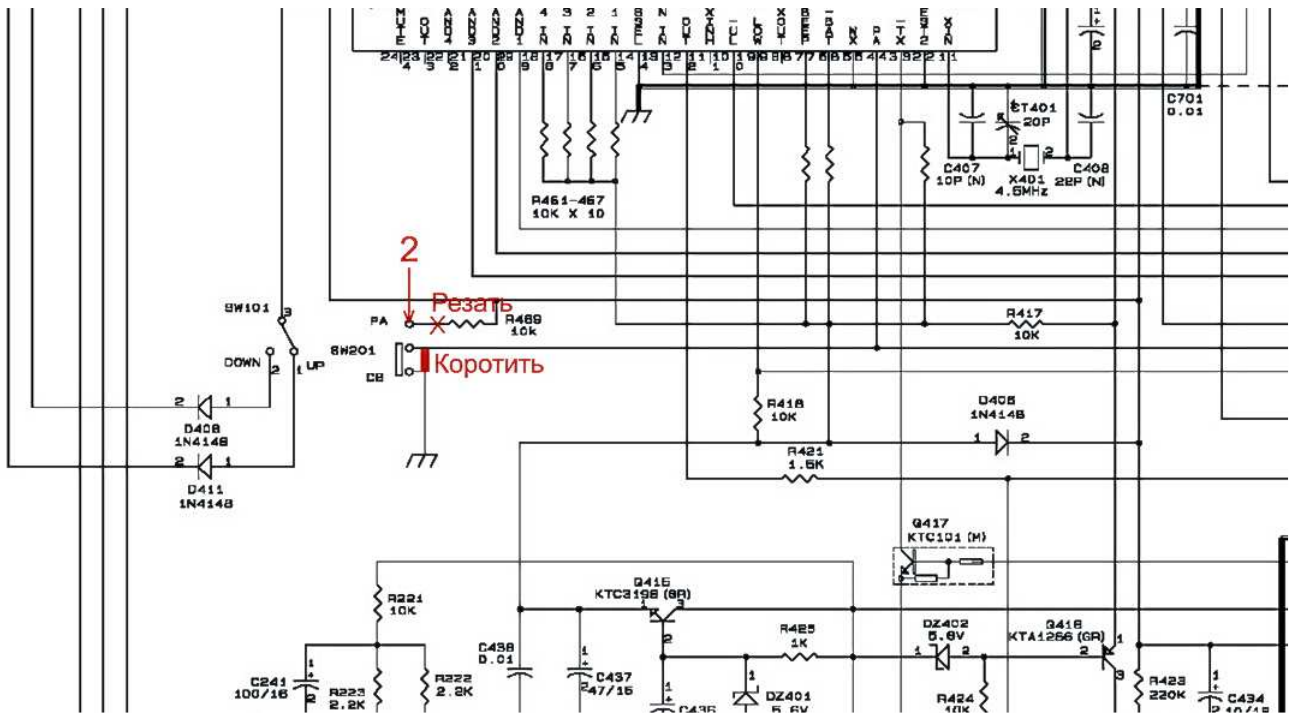
- Настроить приёмник радиостанции.
- Включить режим AUTOSQ (автошумодав).
- Вращая подстроечный резистор подавить звук НЧ сигнала.
- Подать с генератора на вход радиостанции ВЧ сигнал на той частоте на которую настроена Ваша радиостанция (уровень сигнала 0.4 мкВ, девиация 3 КГц.).
- Медленно вращая подстроечный резистор добиться появления звука.
- Ослабить аттенуатором на генераторе уровень ВЧ сигнала и проверить, что точка выключения звука приходится на 2-4 dB слабее, чем точка его включения (гистерезис).

### настройка с помощью вольтметра (тестер)

- Подключить антенну к радиостанции (обязательное условие).
- Выбрать канал с нормальным эфирным шумом.
- Контролируя вольтметром напряжение в точке "ТЕСТ" и вращая подстроечный резистор, установить напряжение на ней приблизительно - **0.2** (минус ноль целых две десятых) вольта.
- Проверить стабильность работы ASQ на полезном сигнале (общение в эфире).

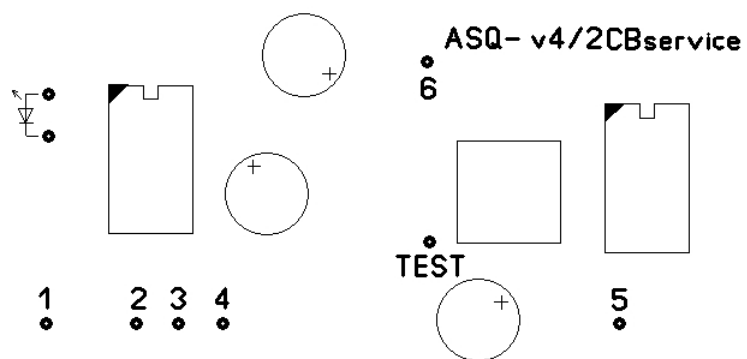
## точки подключения платы ASQ на принципиальной схеме:





точки подключения платы ASQ на печатной плате радиостанции :

распаяйте провода согласно схемы



настройте плату ASQ

по всем вопросам связанным с установкой и эксплуатацией платы ASQ обращайтесь на <http://cbsevis.ru>