



<http://www.cbservis.ru>

+7 (495) 745-23-94

УСТАНОВКА ПЛАТЫ ASQ В РАДИОСТАНЦИЮ "ALAN -100 plus "

управление шумоподавителем:

В радиостанции ALAN 100 plus переключатель "9 - сп - 19" часто используется для переключения режима "0" и "5". Поэтому для управления режимами работы ASQ мы задействуем кнопку "DOWN". Выбор канала работы осуществляется кнопкой "UP", что при 40-ка рабочих каналах - вполне достаточно (перебор по кругу).

Для индикации режимов работы устройства ASQ поставьте светодиод (прилагается) просверлив отверстие диаметром 3 мм. в передней панели радиостанции.



состояние перемычек на плате ASQ:

A	есть
B	нет (удалить)
C	есть

настройка платы ASQ:

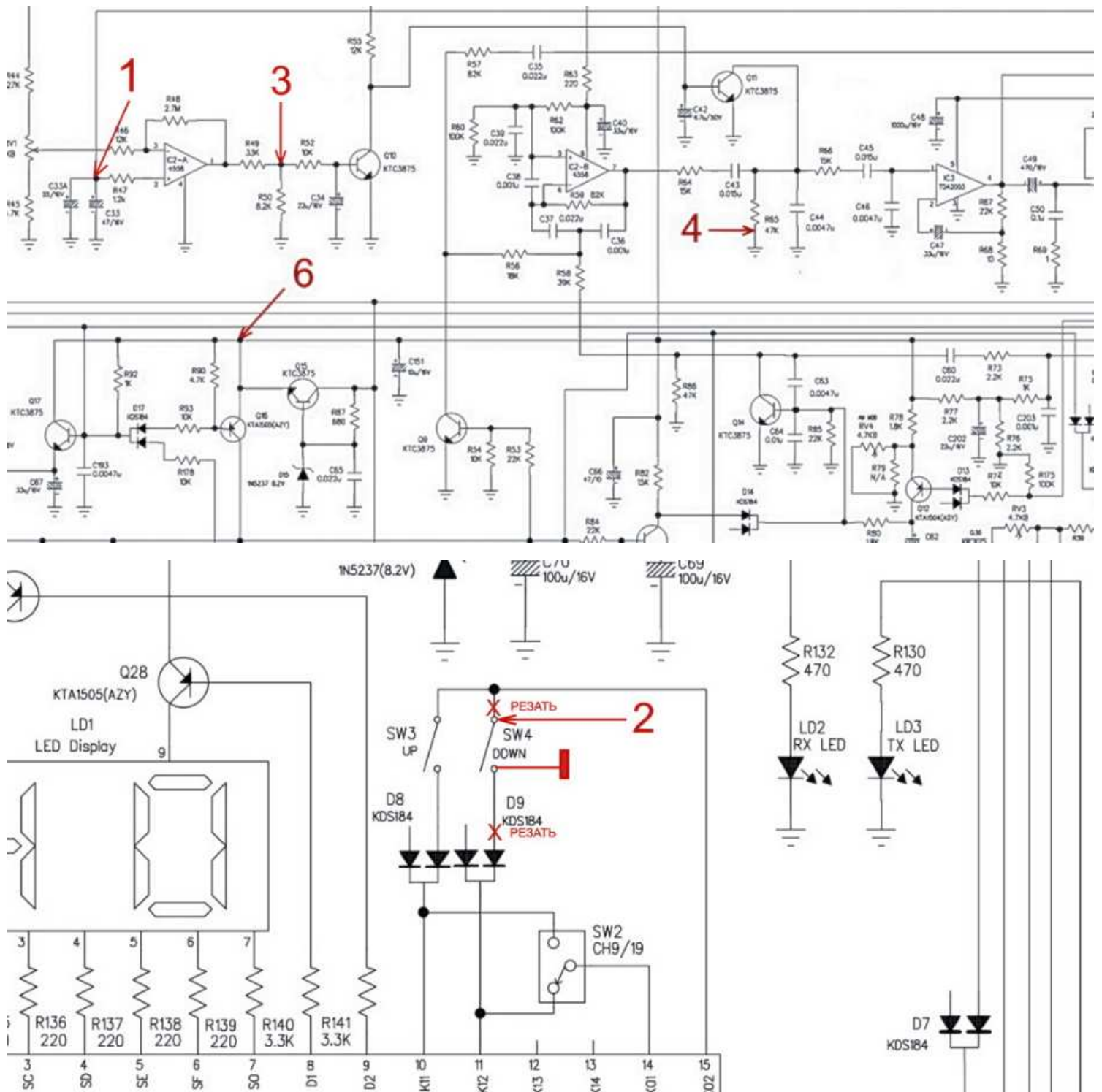
настройка с помощью ВЧ генератора

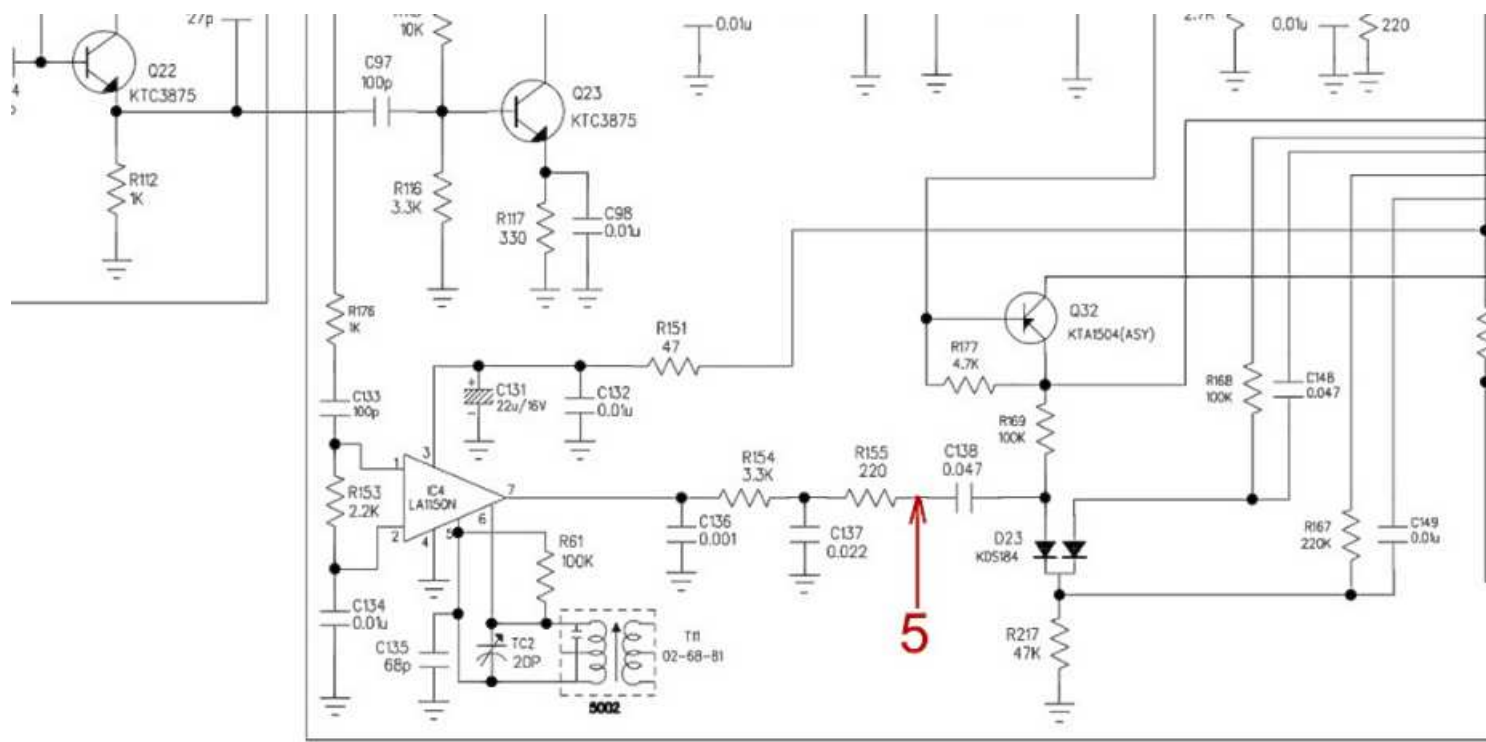
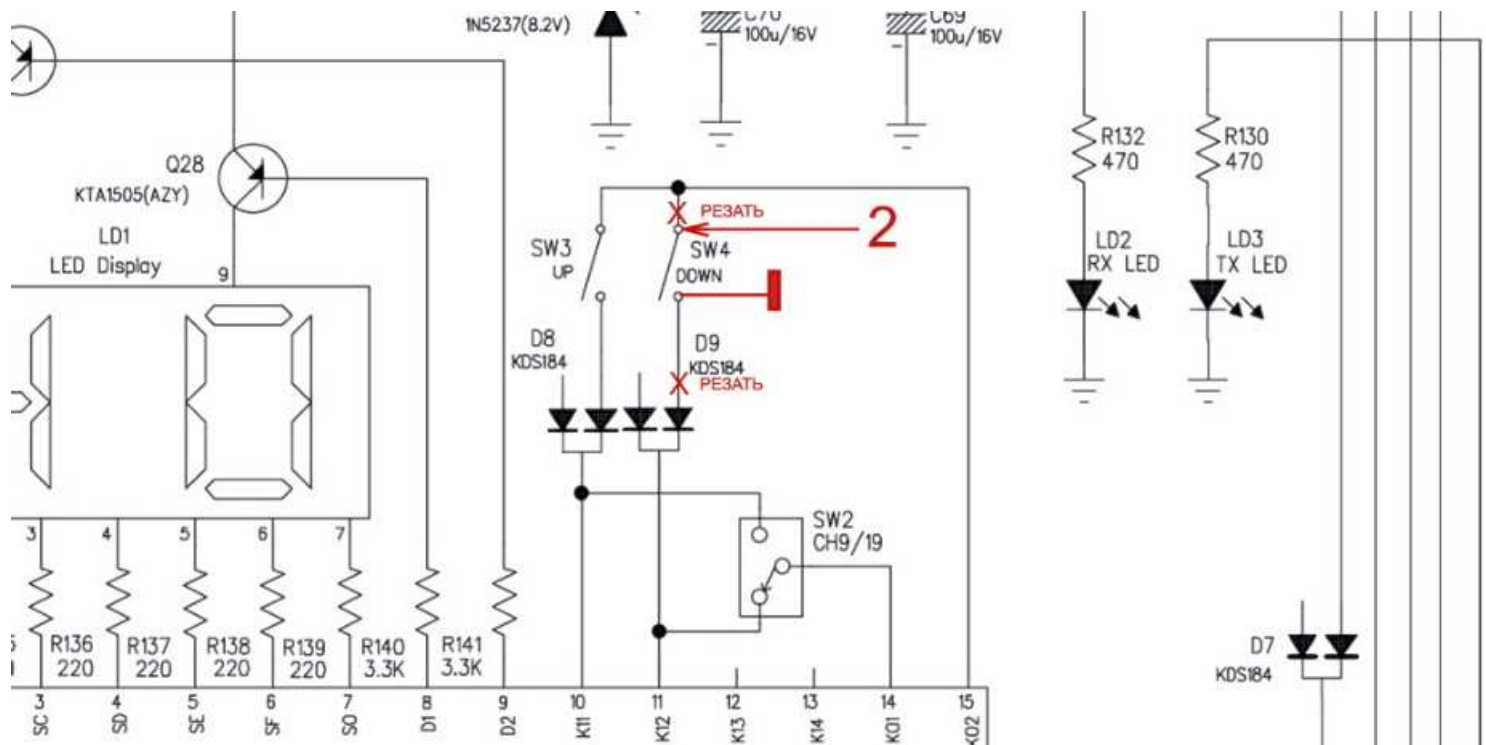
- Настроить приёмник радиостанции.
- Включить режим AUTOSQ (автошумодав).
- Вращая построечный резистор подавить звук НЧ сигнала.
- Подать с генератора на вход радиостанции ВЧ сигнал на той частоте на которую настроена Ваша радиостанция (уровень сигнала 0.4 мкВ, девиация 3 КГц.).
- Медленно вращая построечный резистор добиться появления звука.
- Ослабить аттенуатором на генераторе уровень ВЧ сигнала и проверить, что точка выключения звука приходится на 2-4 dB слабее, чем точка его включения (гистерезис).

настройка с помощью вольтметра (тестер)

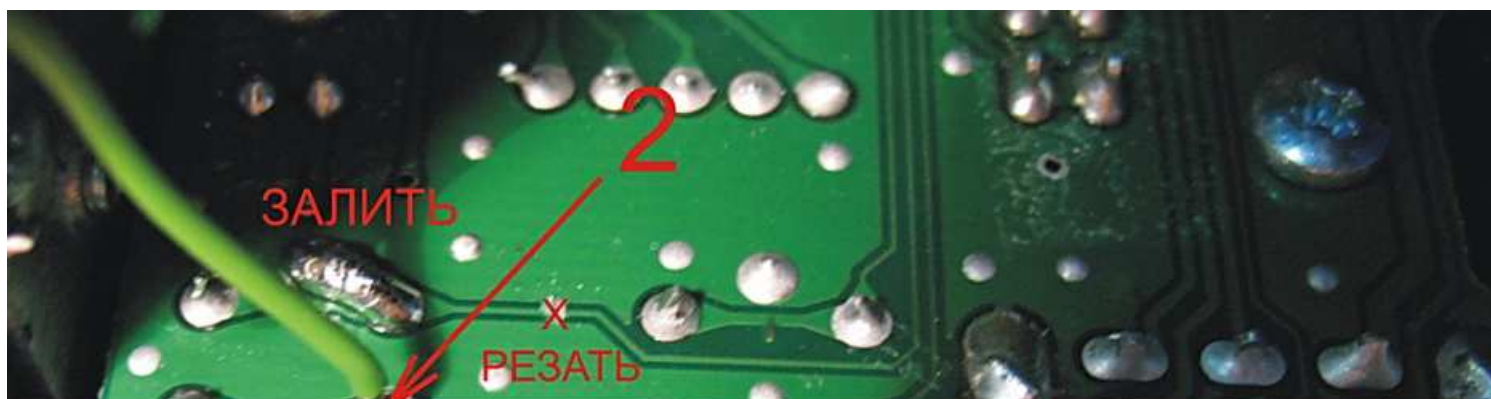
- Подключить антенну к радиостанции (обязательное условие).
- Выбрать канал с нормальным эфирным шумом.
- Контролируя вольтметром напряжение в точке "ТЕСТ" и вращая подстроечный резистор, установить напряжение на ней приблизительно - **0.2** (минус ноль целых две десятых) вольта.
- Проверить стабильность работы ASQ на полезном сигнале (общение в эфире)

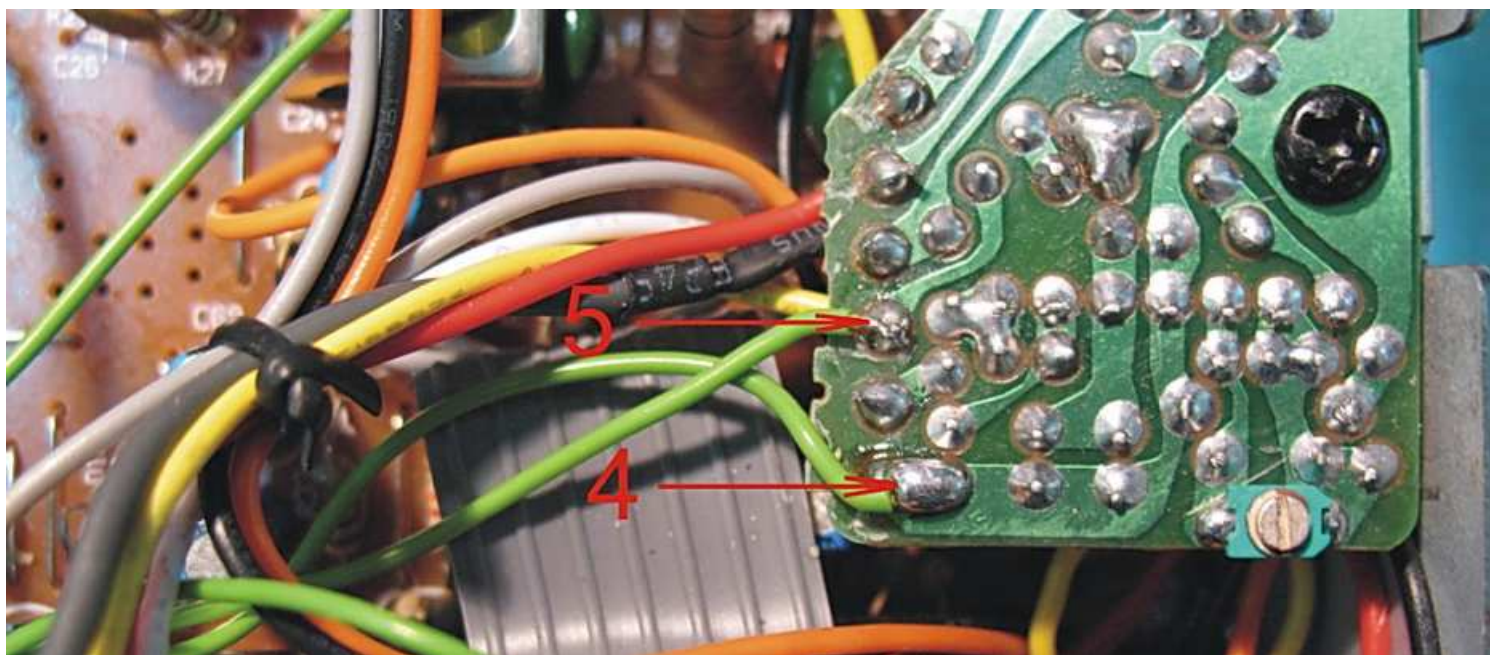
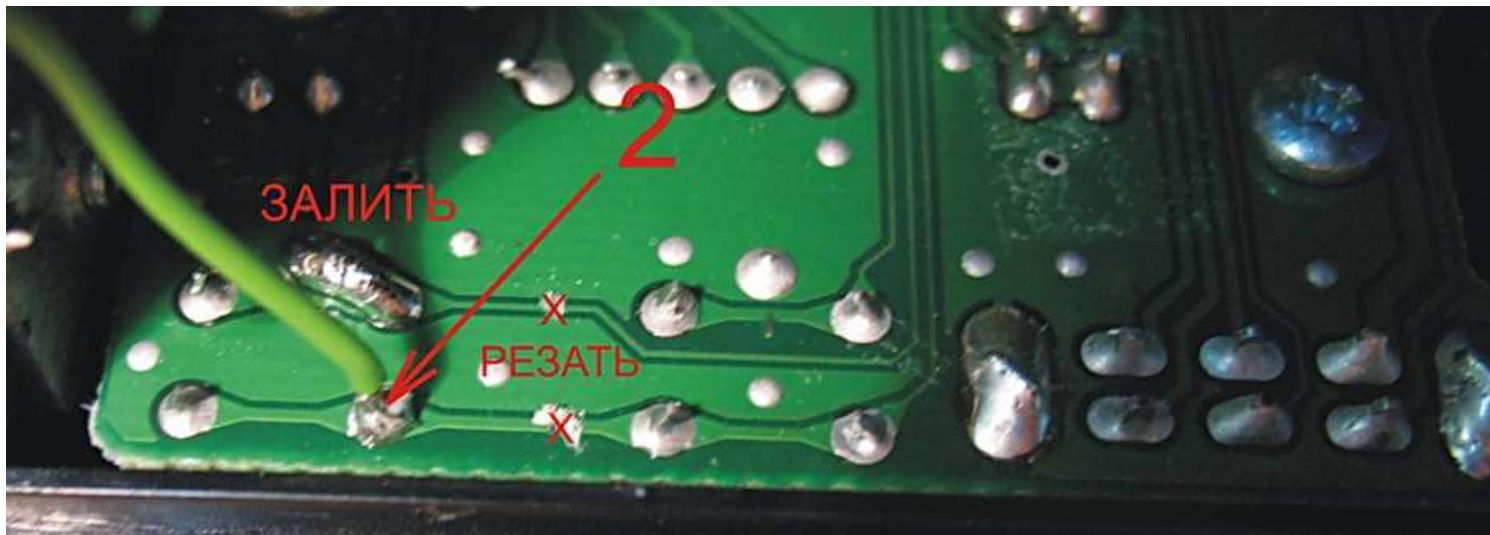
точки подключения платы ASQ на принципиальной схеме:



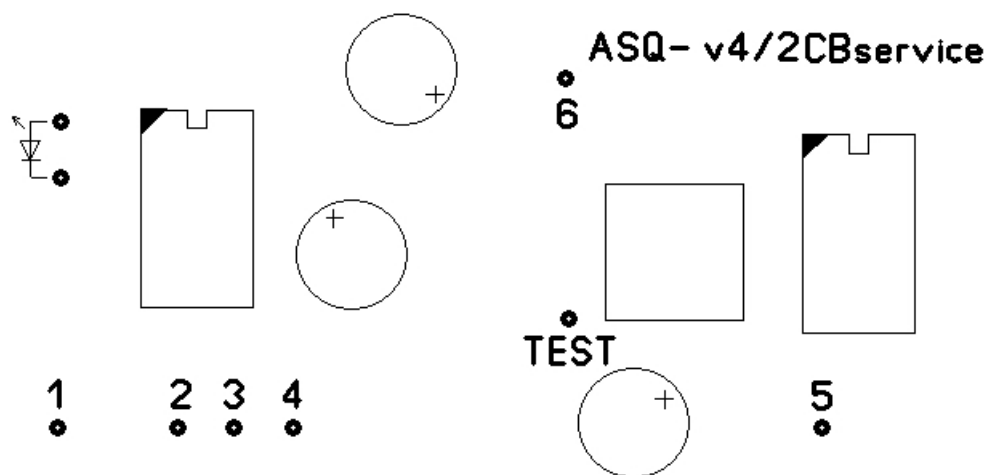


точки подключения платы ASQ на печатной плате радиостанции :





распаяйте провода согласно схемы



настройте плату ASQ

по всем вопросам связанным с установкой и эксплуатацией платы ASQ
обращайтесь на <http://cbservis.ru>