

<http://www.cbservis.ru>

+7 (495) 745-23-94

# УСТАНОВКА ПЛАТЫ ASQ В РАДИОСТАНЦИЮ " МАУСОМ - EM 27 "

## управление шумоподавителем:

( выбор пороговый - автоматический ) выполнено на кнопке **ASQ** радиостанции. Алгоритм программы процессора радиостанции позволяет производить управление (включение) ASQ только при **выключенном пороговом шумоподавителе** (когда нет звука в динамике).

## состояние перемычек на плате ASQ:

A	нет (удалить)
B	нет (удалить)
C	есть

## настройка платы ASQ:

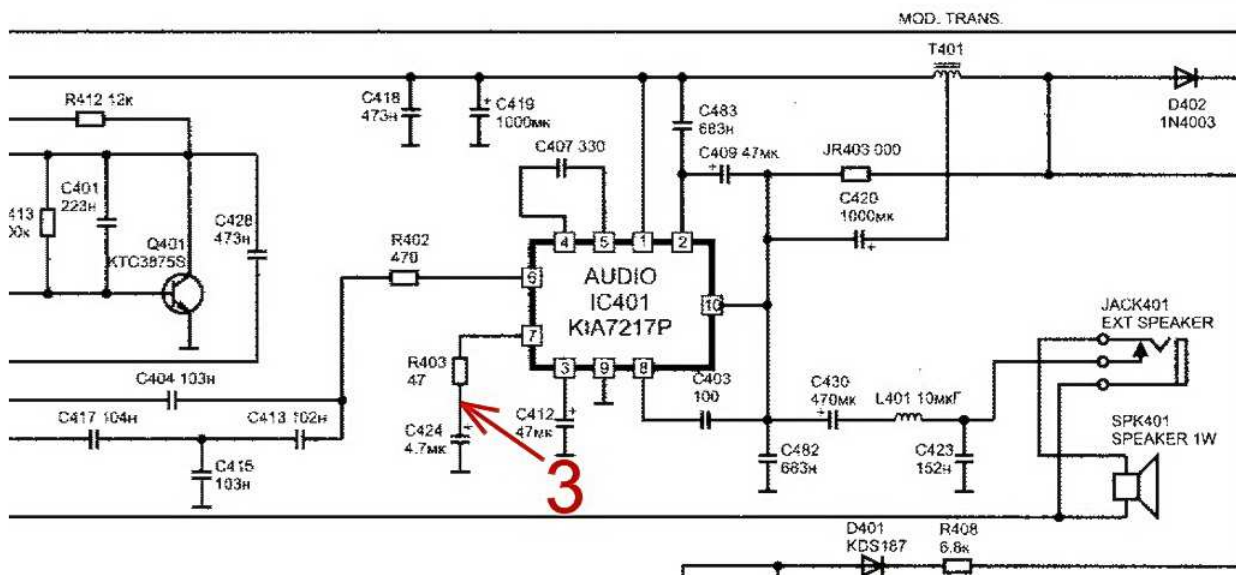
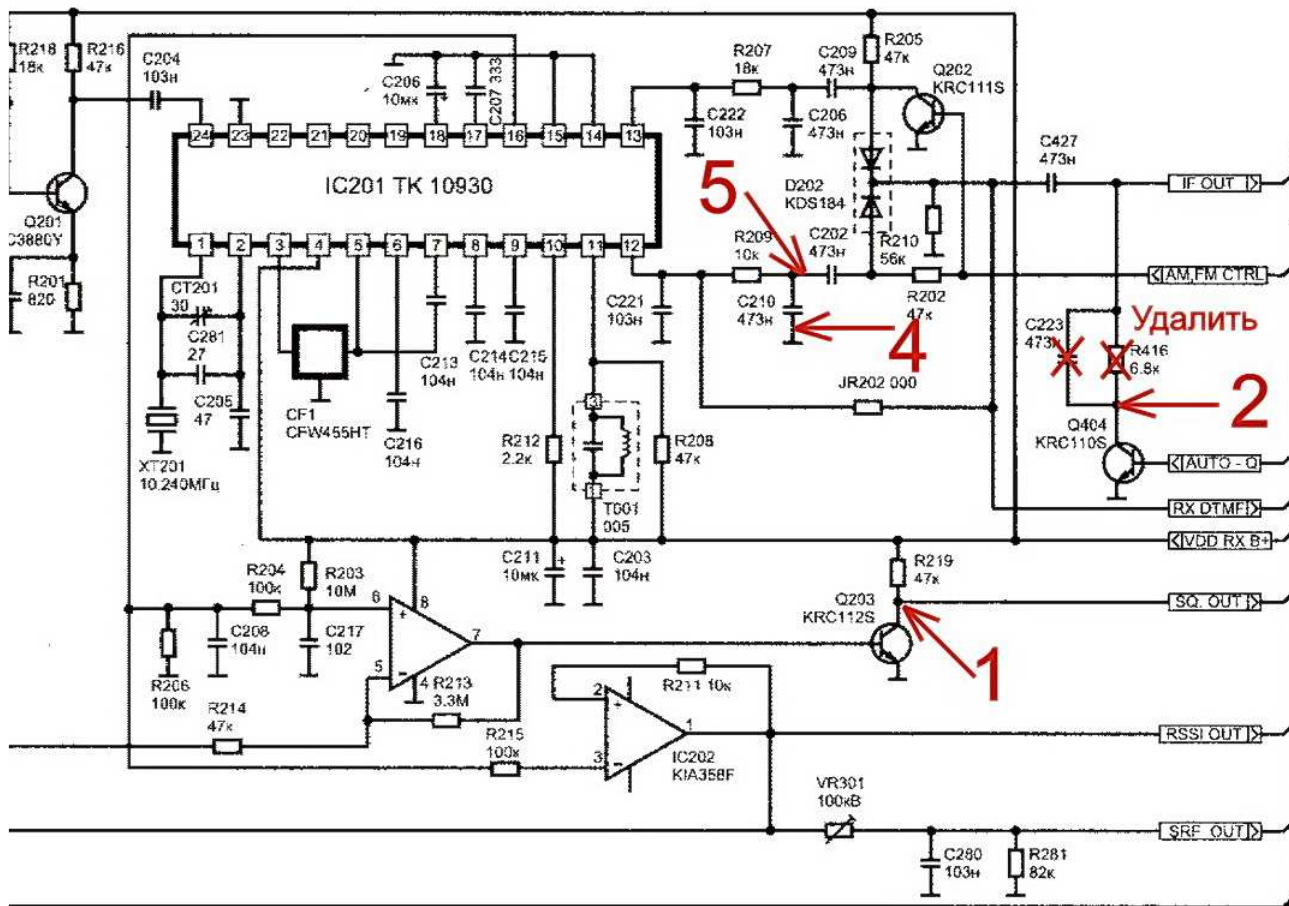
### настройка с помощью ВЧ генератора

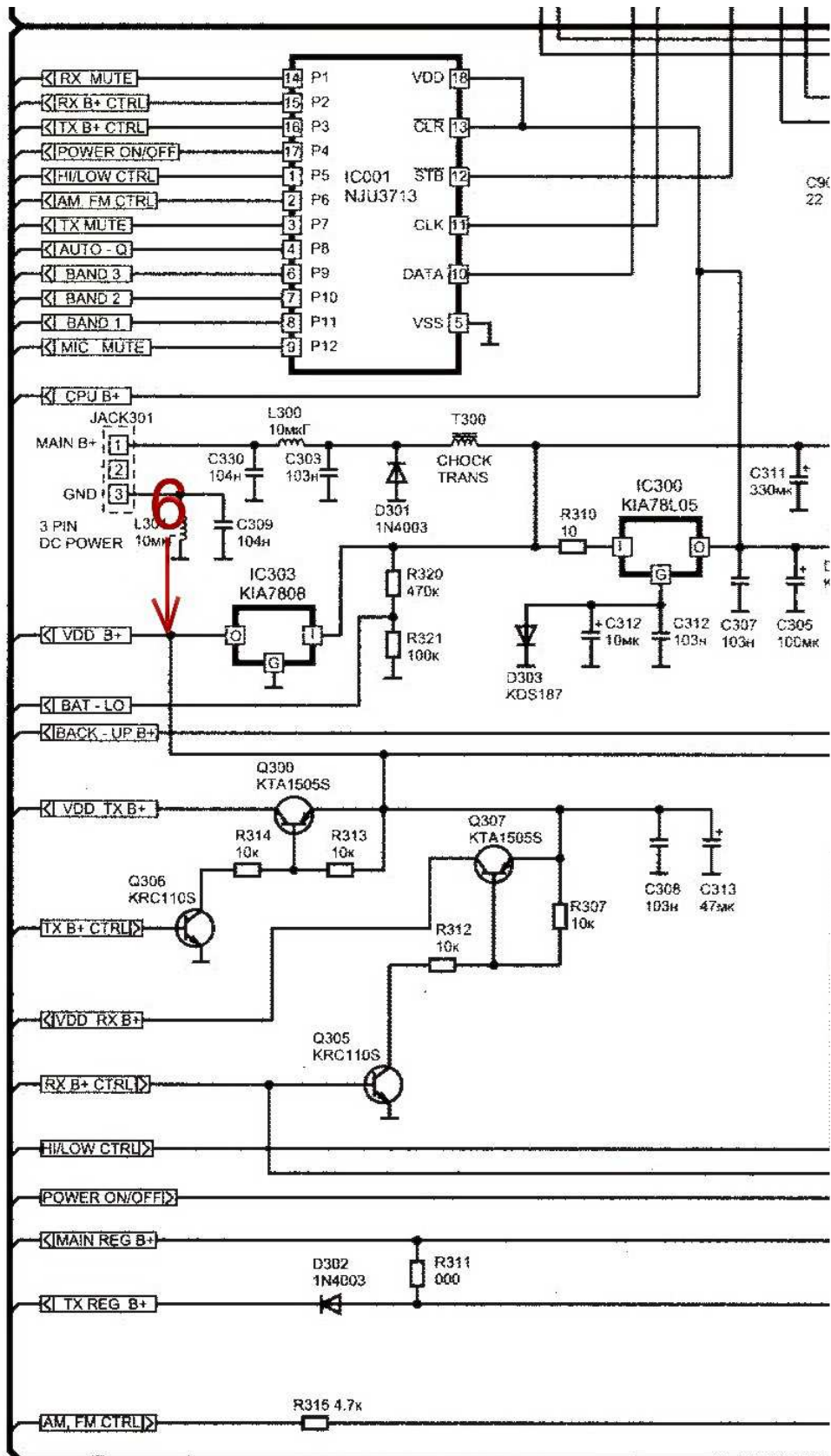
- Настроить приёмник радиостанции.
- Включить режим AUTOSQ (автошумодав).
- Вращая подстроечный резистор подавить звук НЧ сигнала.
- Подать с генератора на вход радиостанции ВЧ сигнал на той частоте на которую настроена Ваша радиостанция (уровень сигнала 0.4 мкВ, девиация 3 КГц.).
- Медленно вращая подстроечный резистор добиться появления звука.
- Ослабить аттенуатором на генераторе уровень ВЧ сигнала и проверить, что точка выключения звука приходится на 2-4 dB слабее, чем точка его включения (гистерезис).

### настройка с помощью вольтметра (тестер)

- Подключить антенну к радиостанции (обязательное условие).
- Выбрать канал с нормальным эфирным шумом.
- Контролируя вольтметром напряжение в точке "ТЕСТ" и вращая подстроечный резистор, установить напряжение на ней приблизительно - **0.2** (минус ноль целых две десятых) вольта.
- Проверить стабильность работы ASQ на полезном сигнале (общение в эфире).

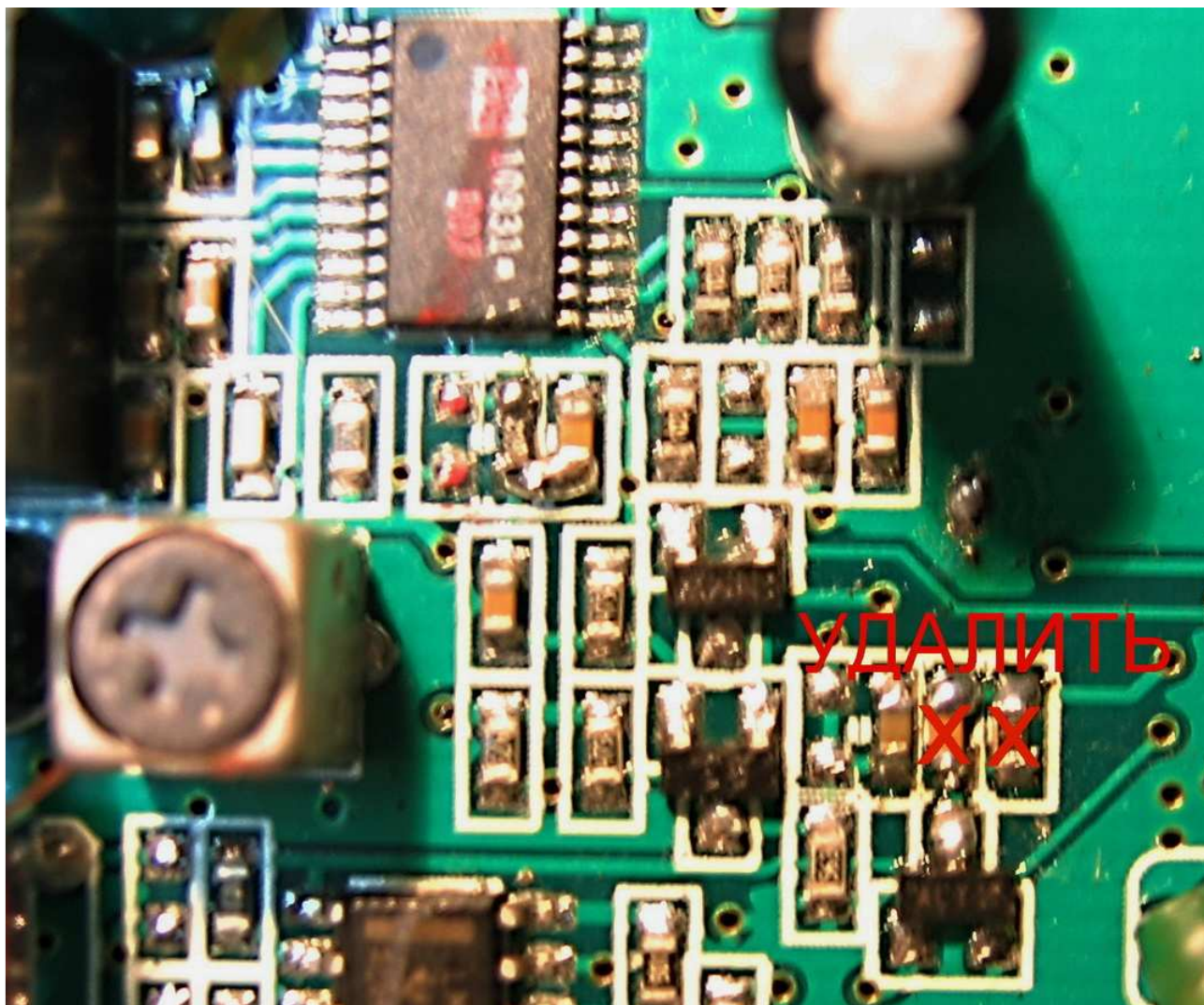
точки подключения платы ASQ на принципиальной схеме:



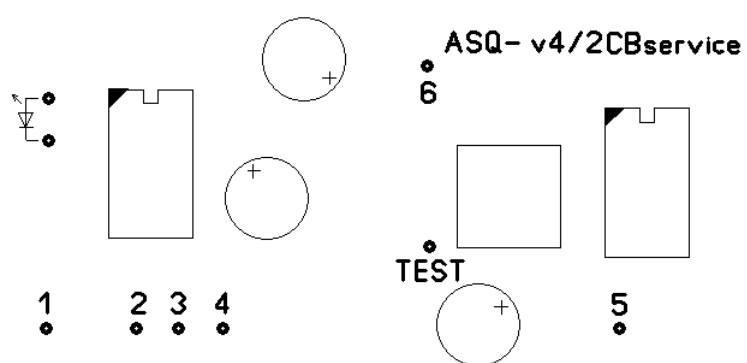


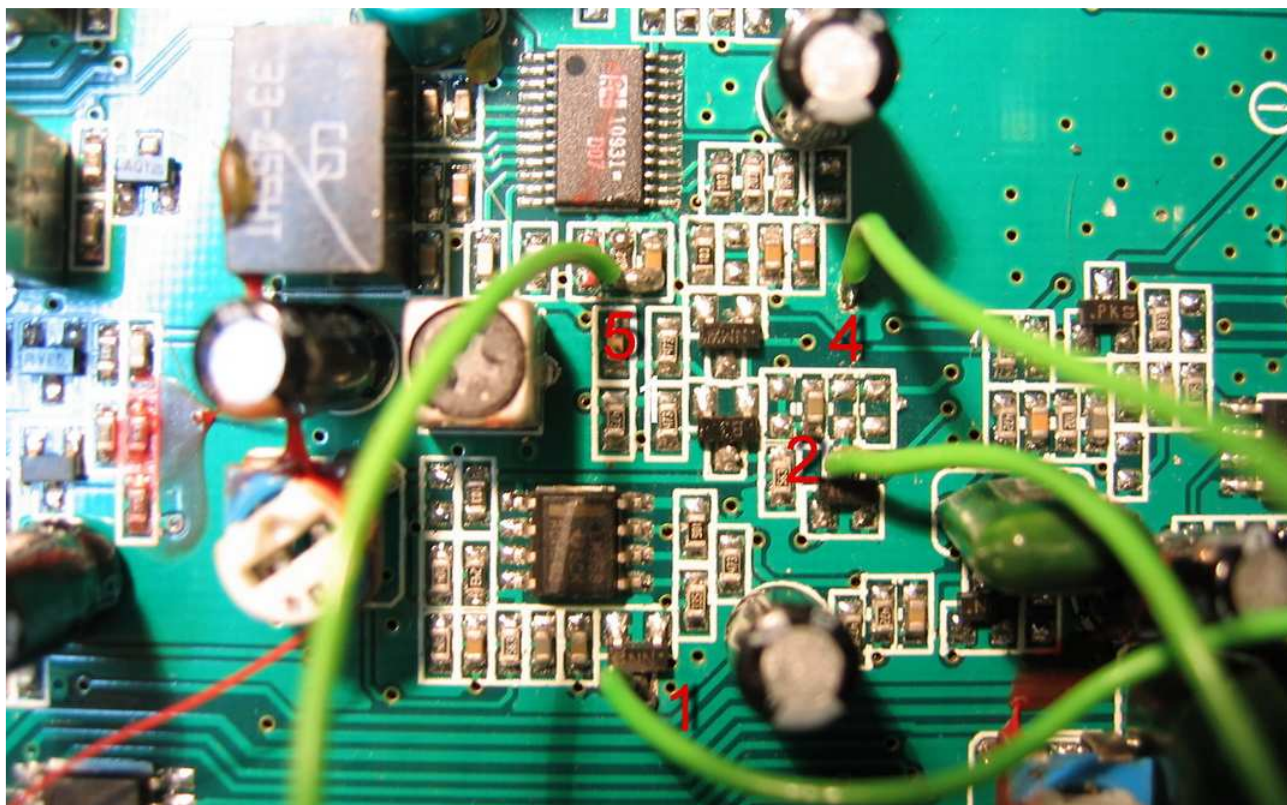
точки подключения платы ASQ на печатной плате радиостанции :

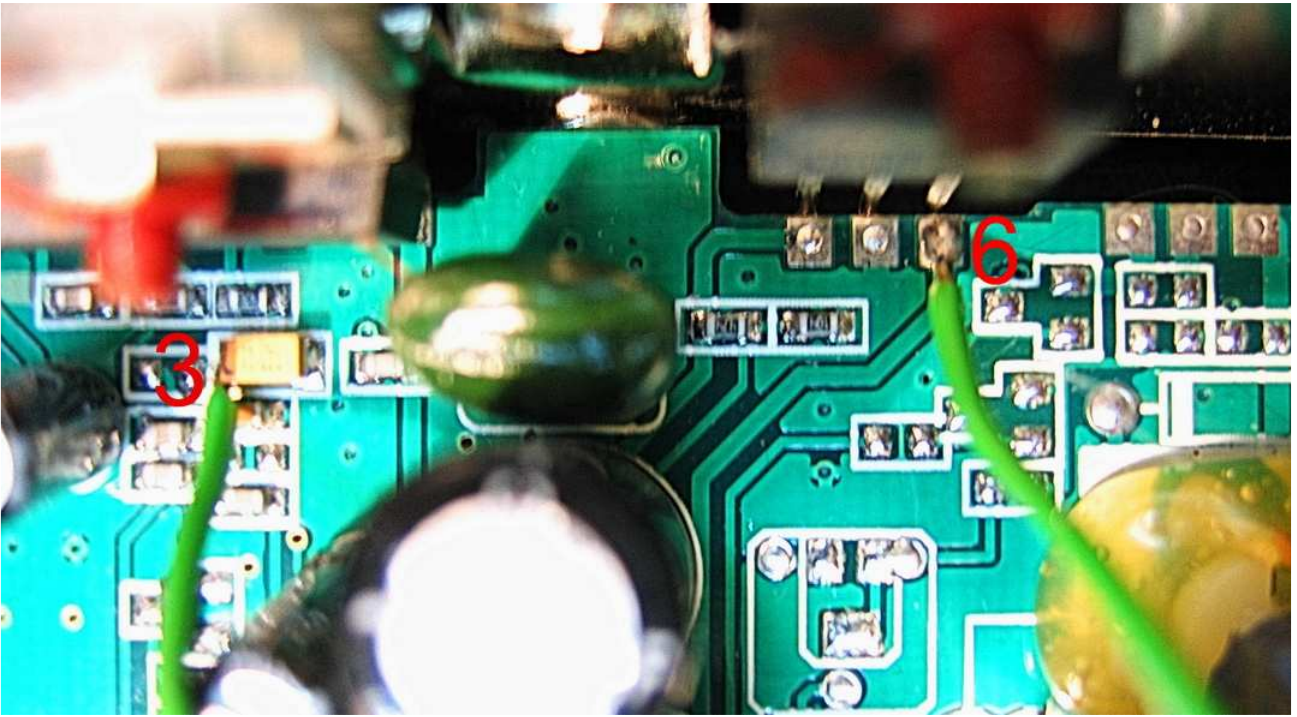
удалите (отпаяйте) C223 и R416



распаяйте провода согласно схеме







настройте плату ASQ.

по всем вопросам связанным с установкой и эксплуатацией платы ASQ обращайтесь на <http://cbservis.ru>