


<http://www.cbsevis.ru>

+7 (495) 745-23-94

# УСТАНОВКА ПЛАТЫ ASQ В РАДИОСТАНЦИЮ "INTEK M-490 Plus"

управление шумоподавителем:

( выбор пороговый - автоматический ) выполнено:

**вариант 2b** - на переключателе - регуляторе PA/SQL радиостанции

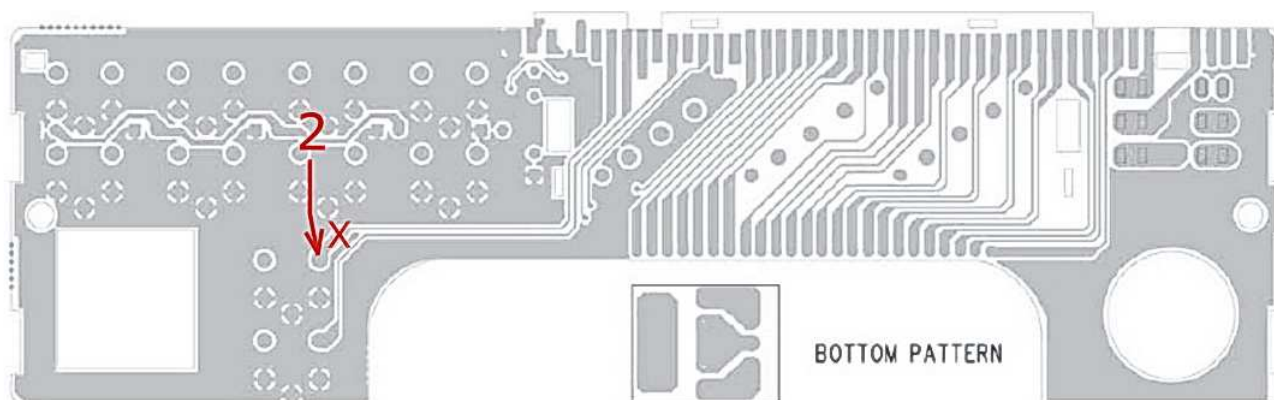
состояние перемычек на плате ASQ:

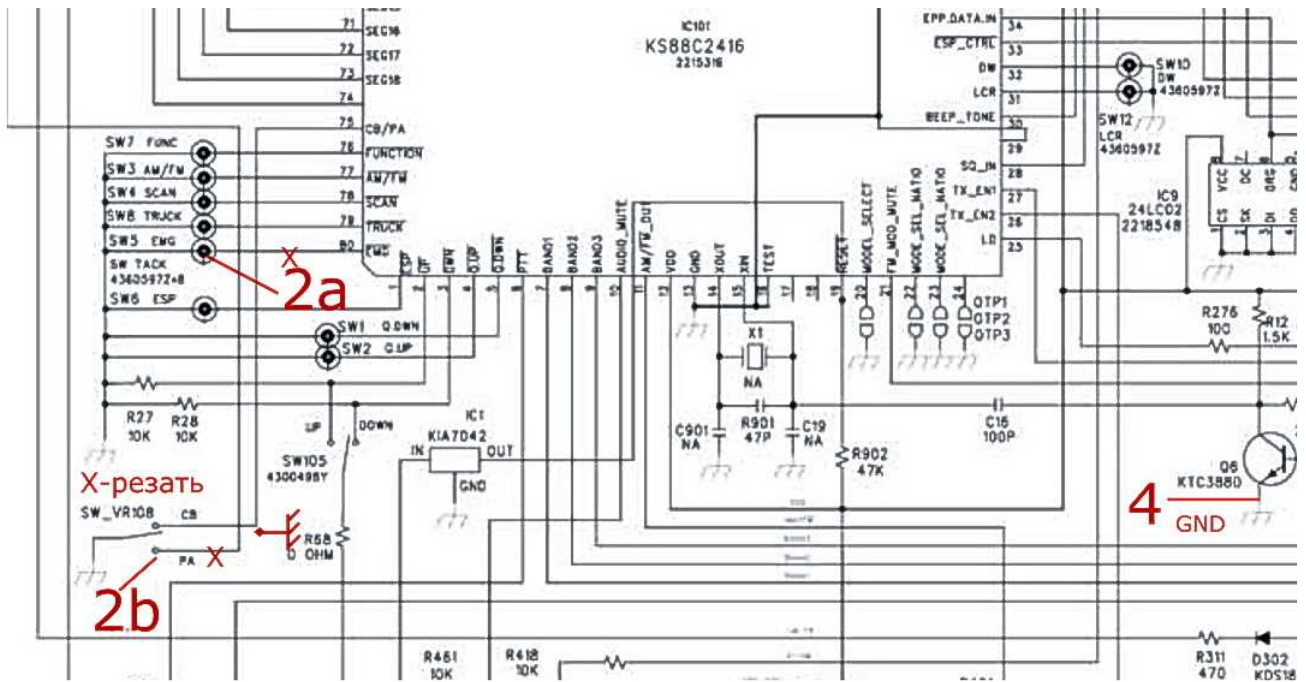
A	нет (удалить)
B	есть
C	есть

**вариант 2a** - кнопкой EMG радиостанции (с установкой светодиода индикации режимов)

состояние перемычек на плате ASQ:

A	есть
B	есть
C	есть





### настройка платы ASQ:

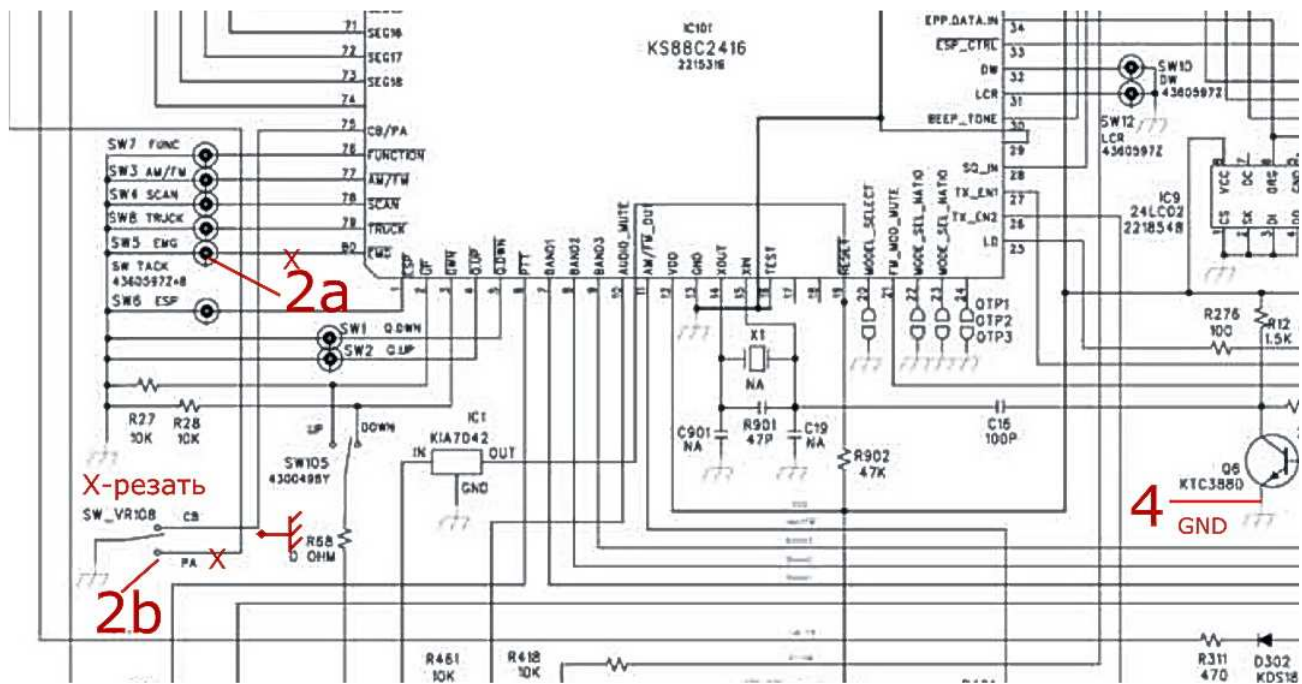
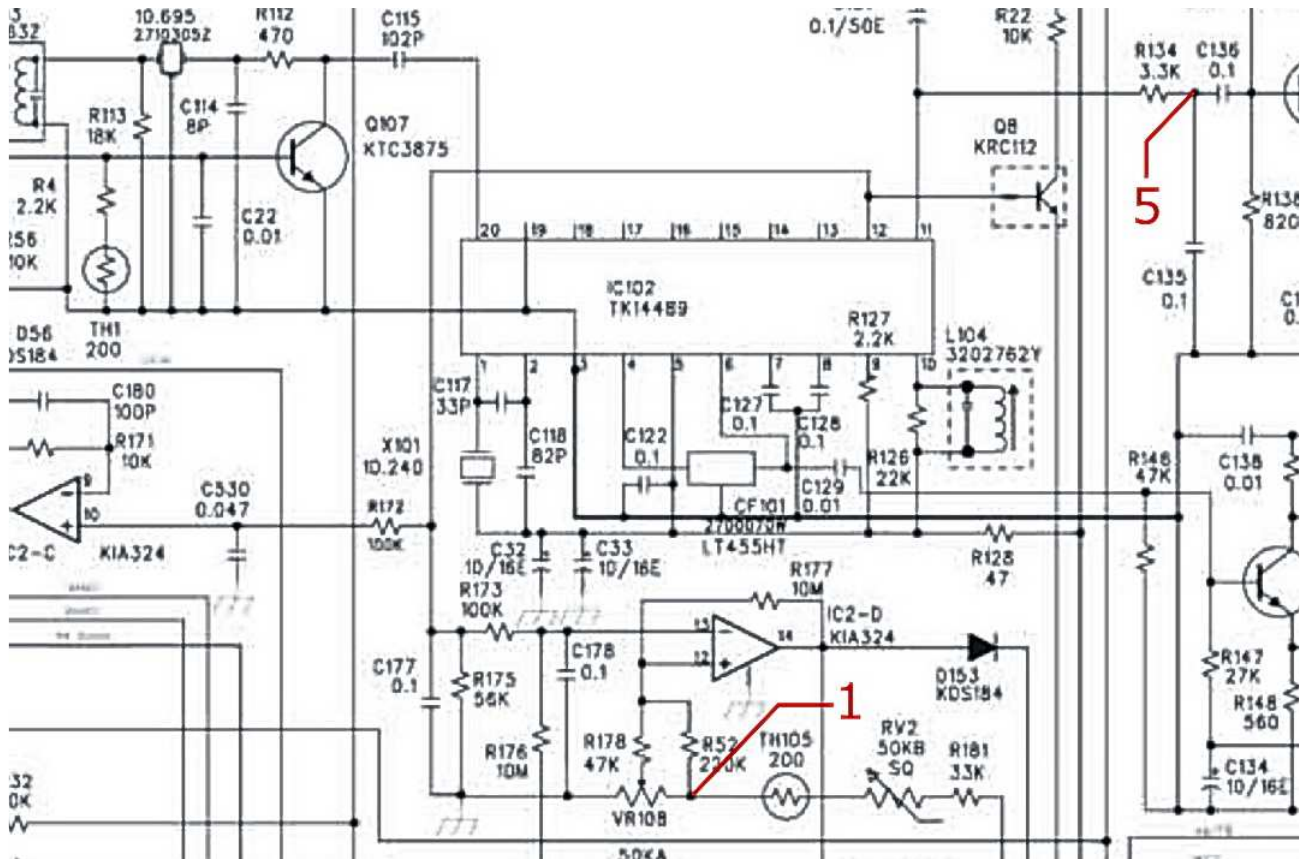
#### настройка с помощью ВЧ генератора

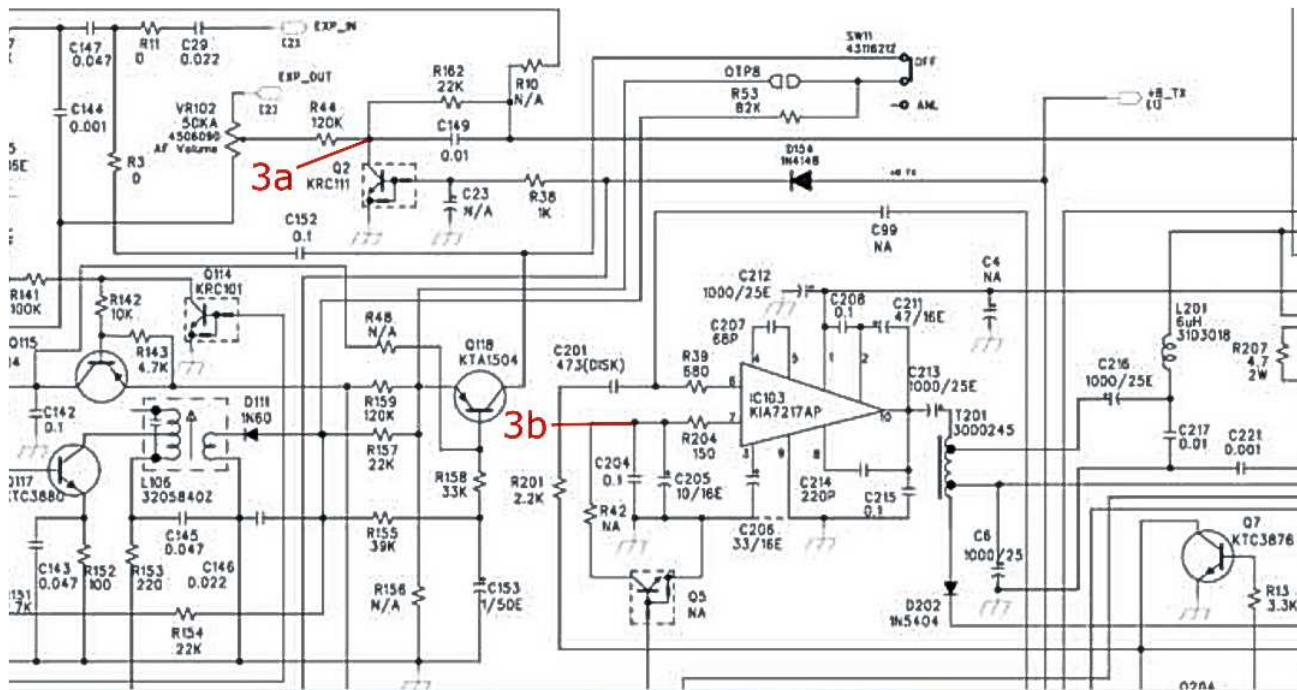
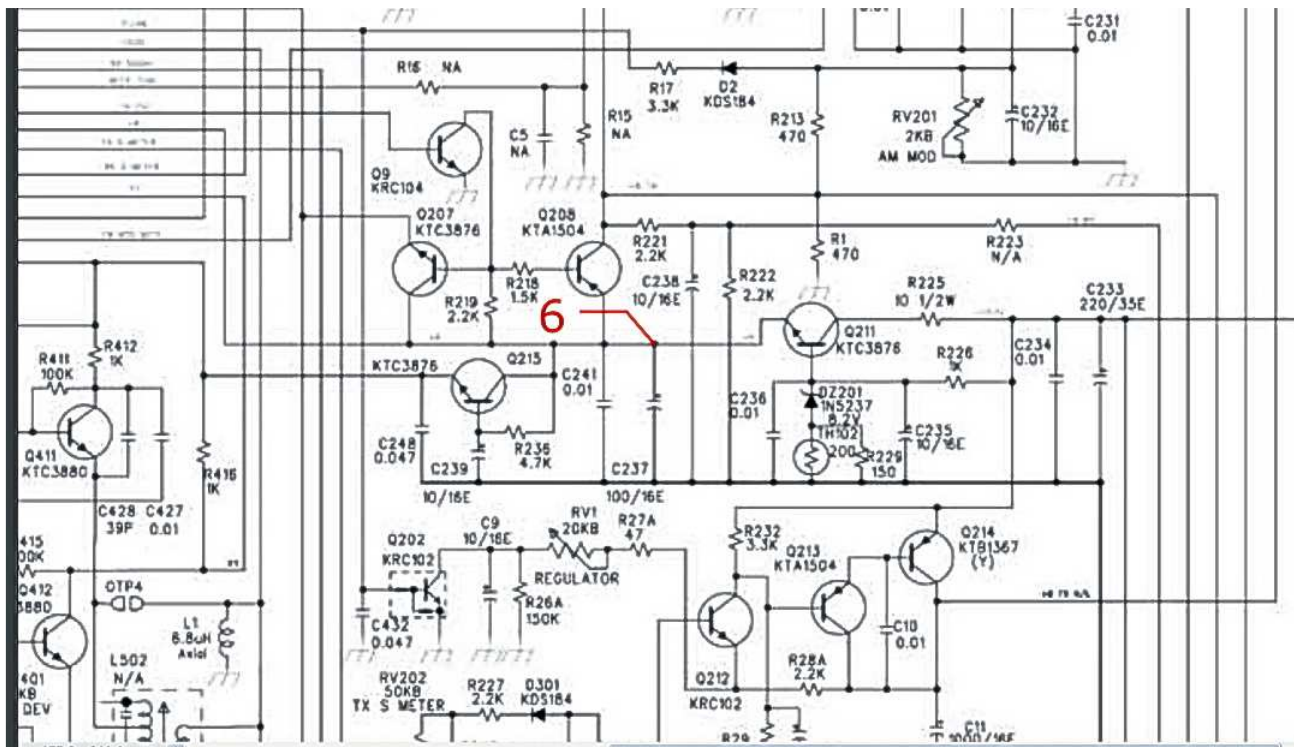
- Настроить приёмник радиостанции.
- Включить режим AUTOSQ (автошумодав).
- Вращая построечный резистор подавить звук НЧ сигнала.
- Подать с генератора на вход радиостанции ВЧ сигнал на той частоте на которую настроена Ваша радиостанция (уровень сигнала 0.4 мкВ, девиация 3 КГц.).
- Медленно вращая построечный резистор добиться появления звука.
- Ослабить аттенуатором на генераторе уровень ВЧ сигнала и проверить, что точка выключения звука приходится на 2-4 dB слабее, чем точка его включения (гистерезис).

#### настройка с помощью вольтметра (тестер)

- Подключить антенну к радиостанции (обязательное условие).
- Выбрать канал с нормальным эфирным шумом.
- Контролируя вольтметром напряжение в точке "ТЕСТ" и вращая подстроечный резистор, установить напряжение на ней приблизительно - **0.2** (минус ноль целых две десятых) вольта.
- Проверить стабильность работы ASQ на полезном сигнале (общение в эфире).

### точки подключения платы ASQ на принципиальной схеме:





\*\*\* Отличие подключения точки №3:

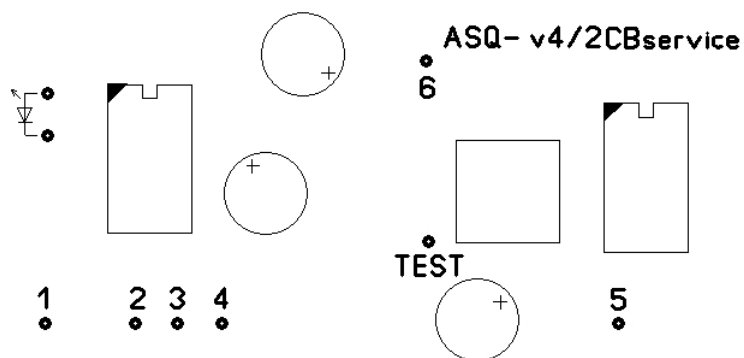
3a - "классическая" блокировка звука.

3b - более чёткая блокировка звука (отсутствие еле слышного фона), сопровождается небольшим щелчком.

**ВЫБОР ТОЧКИ ПОДКЛЮЧЕНИЯ №3 ЗА ВАМИ !!!**

точки подключения платы ASQ на печатной плате радиостанции :

распаяйте провода согласно схемы



настройте плату ASQ

по всем вопросам связанным с установкой и эксплуатацией платы ASQ обращайтесь на <http://cbsevis.ru>